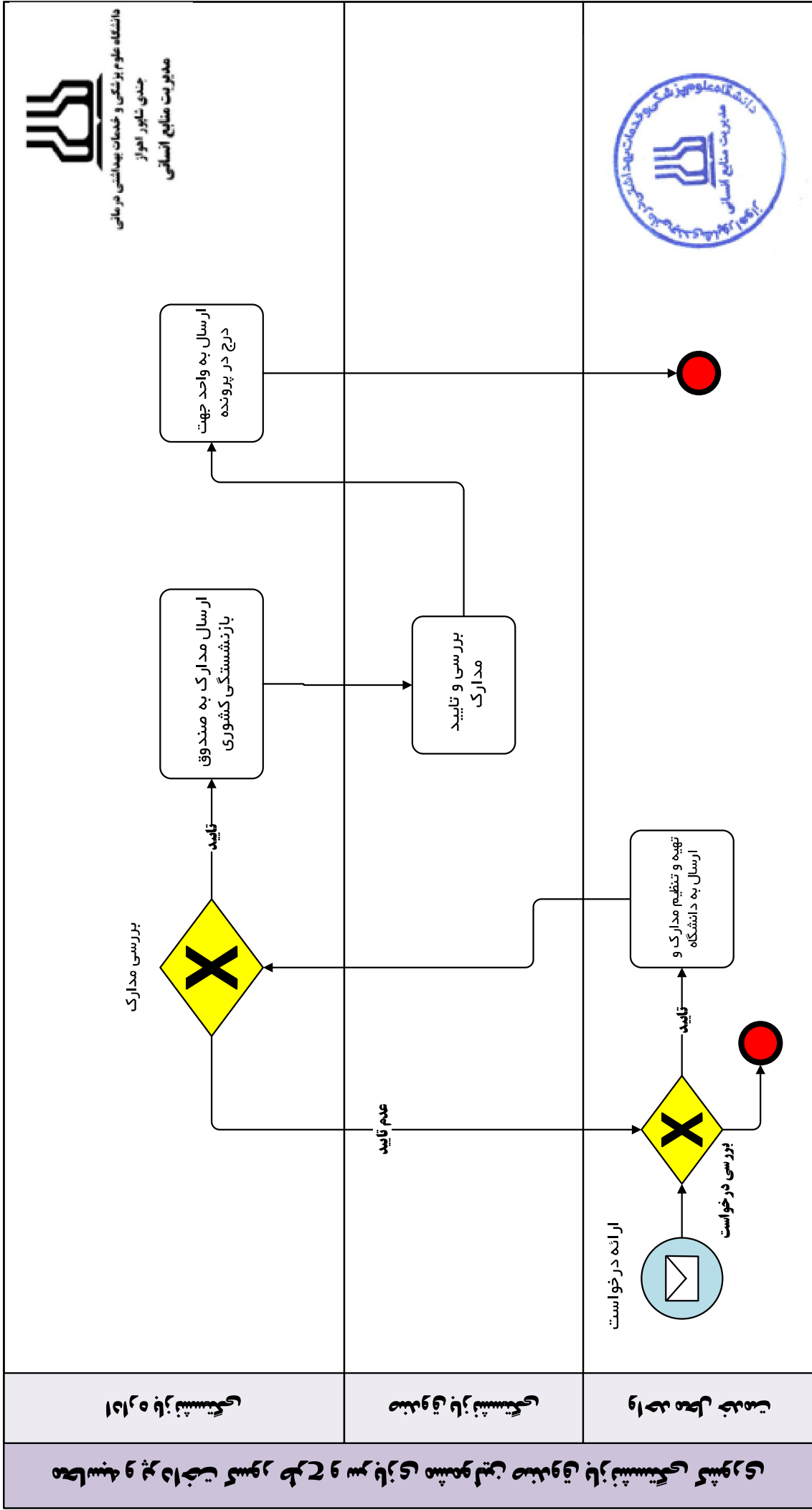


رویه نامه درخواست و پرونده جهت ارسال به واحد خدمات



دانشگاه علوم پزشکی و خدمات بهداشتی درمانی

گیلان

مدیریت منابع انسانی